

2008 年度 KSEA

関西教育行政学会
会 報
第 12 号

〒 606-8501
京都市左京区吉田本町
京都大学大学院教育学研究科内
関西教育行政学会事務局
TEL & FAX: (075)753-3080
Mail: ksea@educ.kyoto-u.ac.jp

The Kansai Society for Educational Administration ホームページ <http://wwwsoc.nii.ac.jp/ksea/>

■□■ 2008 年度第 24 回大会のご案内 ■□■

【日時】 平成 20 年 12 月 14 日（日）午前 10 時から午後 5 時 20 分

【場所】 京都テルサ 東館 2 階 視聴覚研修室
(詳細につきましては下記の地図をご参照ください。)

【大会参加要領】

1. 受付
9 時 30 分から、東館 2 階 視聴覚研修室前にて行います。
2. 大会プログラム
大会プログラムは当日、受付にて配布いたします。
3. 大会参加費
一般会員、学生会員、当日会員とも 1,000 円です。
4. 昼食
東館 1 階のレストラン「朱雀」、または会場周辺の食堂をご利用いただくか、弁当をご持参下さい。
5. 年会費
大会当日に、来年度（2008 年度）の早期納入割引会費
(一般会員 6,000 円、学生会員 3,500 円) の受付を設置いたします。

※ 大会および忘年会の出欠について、同封の葉書またはメールにて、12 月 4 日必着でご返信下さいますようお願いいたします。会場設営の関係上、必ずご返信をお願い致します。

【会場案内】

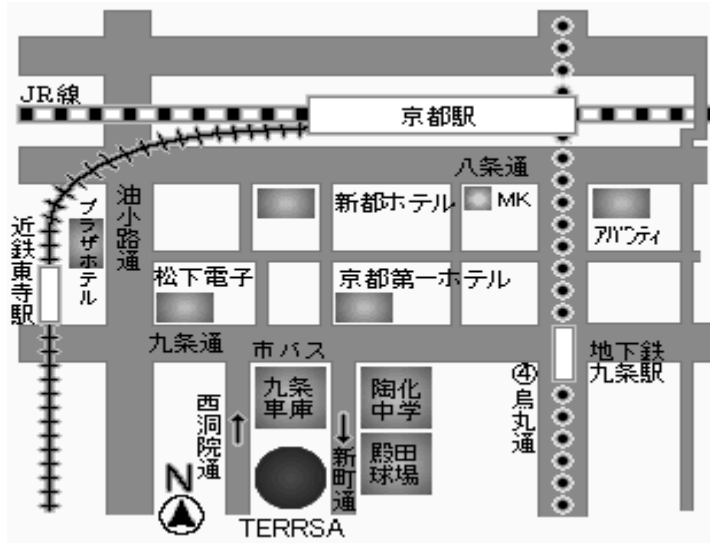
「京都テルサ」

〒601-0000 京都市南区新町通九条下ル 京都府民総合交流プラザ内

Tel 075-692-3400 FAX 075-692-3402

※下図は京都テルサの HP (<http://www.kyoto-terrsa.or.jp/access.html>) より引用しました。

京都テルサへのアクセス

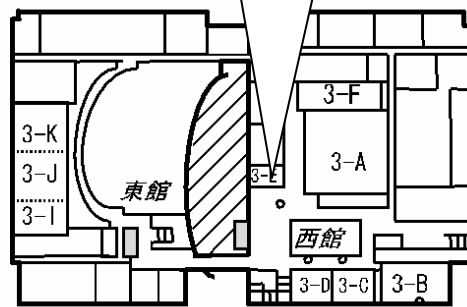


- JR 京都駅 (八条口西口)
南へ徒歩約 10 分
- 近鉄 東寺駅
東へ徒歩約 5 分
- 地下鉄 九条駅 4 番出口
西へ徒歩約 5 分
- 市バス 九条車庫
南へすぐ

会場内のご案内

3 階 (東館)

- 3-I. J. K. 大会議室
- (3-I. 林-ツA会議室)
- 3-J. 林-ツB会議室
- 3-K. 林-ツC会議室

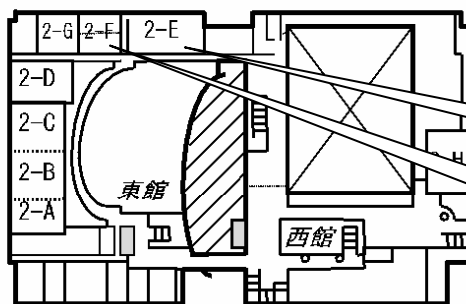


3 階 (西館)

- 3-A. 第1会議室
- 3-B. 第2会議室
- 3-C. 第3会議室
- 3-D. 第4会議室
- 3-E. 第5会議室
- 3-F. 第1加機室

2 階 (東館)

- 2-A. B. C. セミナー室
- (2-A. 第1セミナー室)
- 2-B. 第2セミナー室
- 2-C. 第3セミナー室
- 2-D. 中会議室
- 2-E. 視聴覚研修室
- 2-F. 文化活動室 (和室・茶室)
- 2-G. 調理実習室

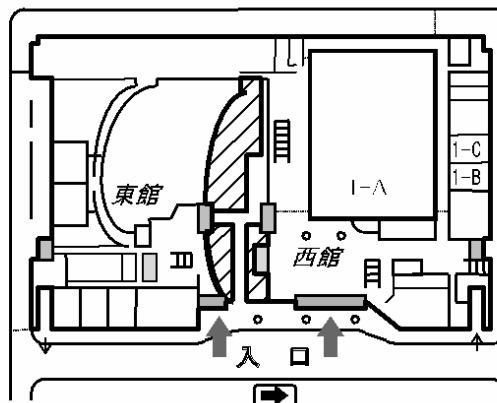


2 階 (西館)

- 2-H. リハーサル室

1 階 (東館)

- ・ レストラン 「朱雀」



1 階 (西館)

- 1-A. テルサホール
- 1-B. 第1控室
- 1-C. 第2控室 (和室)

【大会日程】

開始時刻	内 容	会 場
9 時 30 分～【受付】		東館 2 階
	〈大会参加費〉 1,000 円（一般会員、学生会員、当日会員とも）	視聴覚研修室前
10 時 00 分～【自由研究発表】	〈司会〉 大野 裕己 会員（兵庫教育大学）	東館 2 階
	「公立義務教育諸学校の教員給与の都道府県格差の意味と意義」	視聴覚研修室
	田中 真秀 会員（京都教育大学・研究生）	
	『民工子弟学校』の制度形成と直面する課題—少子化と学校制度再編—」	
	黄 敏 会員（神戸大学・院生）	
12 時 00 分～【昼食】	会場周辺の食堂をご利用いただくか、弁当をご持参下さい。	
12 時 10 分～〈シンポジウム打ち合わせ〉		文化活動室
	〈紀要編集委員会〉	西館 3 階
		第 5 会議室室
12 時 40 分～〈理事会〉		西館 3 階
		第 5 会議室室
13 時 30 分～ 【大会シンポジウム】		
	「教育行政学の課題と展望 —学問的アイデンティティー—」	東館 2 階
	パネリスト： 榊原 禎宏 会員（京都教育大学）	視聴覚研修室
	雲尾 周 会員（新潟大学）	
	小松 茂久 会員（神戸学院大学）	
	司会： 高木 英明 会員（光華女子学園）	
	南部 初世 会員（名古屋大学）	
16 時 30 分～【2008 年度総会】		東館 2 階
		視聴覚研修室
18 時 00 分～【忘年会】		DINNING
	〈会費〉 一般会員 7,000 円 学生会員 4,000 円（予定）	SE・SA・MI

【大会シンポジウム趣旨】

「教育行政学の課題と展望—学問的アイデンティティ—」

学会創設から50年が経過し、教育行政現象と制度、それをとりまく社会状況は大きく変化してきた。それに伴い、教育行政学の課題・対象・方法も多様化し、その軌跡は、本学会紀要第34号及び35号においても提示されている。

しかし、こうしたフィールドの拡大によって、教育行政学の学問的意義はいっそう曖昧なものになりつつある。教育行政をめぐる制度改革が現実化してきた90年代半ば以降、改革の進展状況や先進事例等、その実態については、個別会員によって、限定された範囲内での詳細な分析が行われてきたものの、そこで得られた知見が学問研究上いかに位置づき、学界に貢献するものであるのかについては、十分に検討されてこなかった。近年の教育委員会改廃論議や義務教育費国庫負担制度論議に対し、教育行政学が有効な理論的応答を成しえなかったことも、こうしたことと無関係ではないと思われる。

本学会では過去に二度、「教育行政学と教育経営学の独自性と関連性」（1986年）、「教育行政学の課題と展望」（1989年）と題し、教育行政概念及び研究方法論をとりあげ、その学問的固有性の検討を行っている。しかしそれから既に20年以上が経過しており、教育行政研究動向と研究方法は大きく変化し、また競合する新たな概念も導入されてきている。そうした変化を踏まえ、教育行政現実に応答可能な理論的基盤を提供しうる教育行政学の課題はいかなるものであり、どのような展望を描くことができるのか。

本シンポジウムでは、榊原禎宏会員、雲尾周会員、小松茂久会員に、これまでの学会（関連学会を含む）報告や紀要等を素材として、シンポジウムや課題研究におけるレビュー等も踏まえつつ、それぞれ研究課題、研究方法、概念について、実証的に整理・分析を行い、教育行政学の課題と展望についてご提案いただく。そして、高見茂会員には、それらを総括していただき、学会としての課題と展望をお示しいただければと考えている。

本シンポジウムが、学会員一人ひとりの教育行政研究と学会としての存在意義及び社会的責任を問い、延いては学問的アイデンティティを確認する契機となることを願って、本テーマを設定した。

大会担当理事 南部 初世

1. 研究課題に着目して

榊原禎宏会員（京都教育大学）

2. 研究方法に着目して

雲尾周会員（新潟大学）

3. 概念に着目して：日米の「ガバナンス」の概念の異同

小松茂久会員（神戸学院大学）

4. 総括

高見茂会員（京都大学）

□■□ 事務局より □■□

【理事会報告】

11月15日(土)、佛教大学にて2008年度第4回理事会が開催されました。議事内容は以下の通りです。

- ① 年次大会
- ② 来年度の予算案
- ③ その他(研究助成、学会紀要WEB登録の許諾要請、会計監査の代任、会員異動)

【紀要第36号への投稿申込について】

『教育行財政研究』第36号(2009年3月発行予定)への「自由研究論文」および「研究ノート」への投稿申し込みを受け付け中です。該当する会員で投稿を希望される方は、会報第11号に同封した申込用紙に必要事項を明記の上、11月末日事務局必着でお送りください。申し込みフォームは、学会HPからのダウンロードも可能です。原稿の投稿締め切りは2009年1月10日です。ご不明な点などございましたら事務局までお問い合わせください。

【会費納入のお願い】

2008年度学会費の納入をお願いいたします。一般会員は7,000円、学生会員は3,500円です。会費の納入状況につきましては、遠慮なく事務局までお問い合わせください。

郵便振替口座番号：01000-8-34227 加入者名：関西教育行政学会

平成21年1月5日より、ゆうちょ銀行・郵便局と他の金融機関との間で振込みができるようになります。他の金融機関から当学会郵便振替口座へお振込みをしていただく際は、以下の振込用の店名・預金種目・口座番号・受取人名をご指定ください。

銀行名	ゆうちょ銀行
金融機関コード	9900
店番	109
店名(カナ)	一〇九店 (イチゼロキュウ店)
預金種目	当座
口座番号	0034227
カナ氏名 (受取人名)	カンサイキョウイクギョウセイガツカイ (全て大文字)

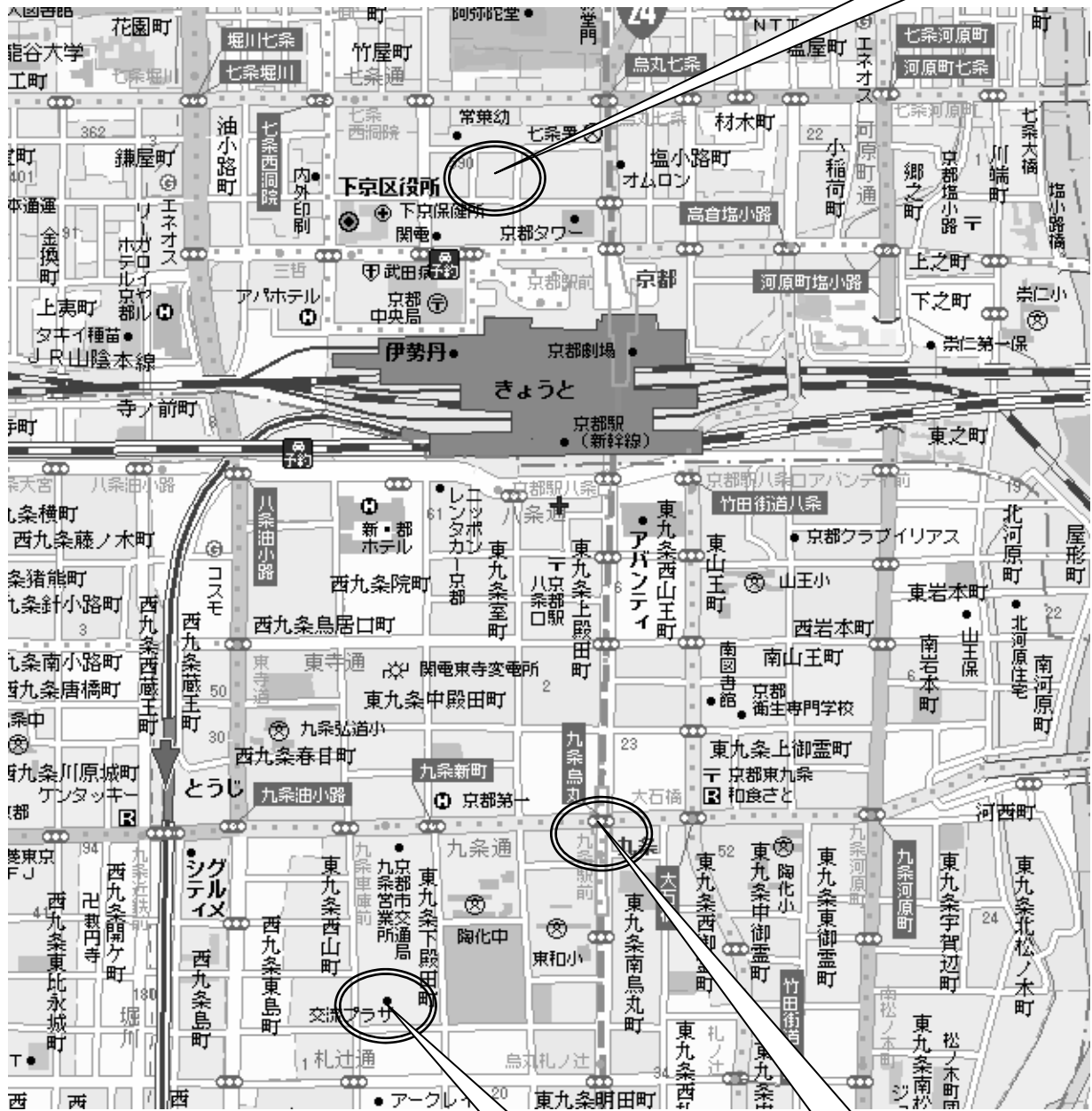
□■□ 忘年会のご案内 □■□

2008 年度第 24 回大会に引き続き、以下の通り忘年会を開催いたします。同封の葉書にて出欠をお知らせくださいますようお願いいたします。

- 【日時】平成 20 年 12 月 14 日（日） 午後 6 時より
- 【会費】一般会員 7,000 円、学生会員 4,000 円（予定）
- 【会場】DINNING SE・SA・MI



忘年会会場



大会会場

地下鉄九条駅